



SCHILDER UND SYMBOLE
PLATES AND SYMBOLE

BILDTAFEL
PICTORIAL DISPLAY
ILLUSTRATION

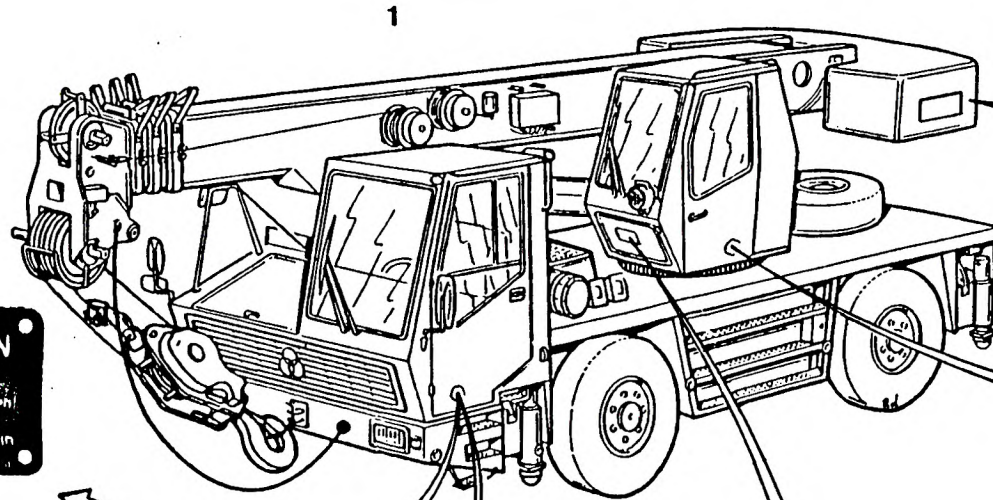
KMK 2025

07.91

2229641-ETL

1/1

G 879



Dieses Fahrzeug ist ausgerüstet mit
TECALAN-ROHRLEITUNGEN
aus Polyamid II
VORSICHT BEI SCHWEISSARBEITEN!
Zurück zur Hitzebeständigkeit (unter 1 Liter/min. Schweißstrom) schützen!
Zulässige Dauertemperatur +100° C
Zulässige Temperatur ohne Betriebsdruck +130° C für 60 Min.
TECALEMIT

Der Aufenthalt im
Drehkreis des Kranes
ist während des
Betriebes
verboten.

BERUFSGENOSSENSCHAFTLICHER
AUSHANG (VBG 9)

KRUPP INDUSTRIE TECHNIK GmbH
Geschäftsbereich Fahrzeugbau

WOS

zul. Gesamtgewicht		zul. Gesamtgewicht	
mit zul. Bes. Masse des Zuges		techn. zul. Ges. Masse des Zuges	
entsprechend auf Achseln		technisch auf Achseln	
1. Achse		1. Achse	
2. Achse		2. Achse	
3. Achse		3. Achse	
4. Achse		4. Achse	

Typ: Baujahr: A=

KRUPP
KRUPP INDUSTRIE TECHNIK GMBH

Baujahr	<input type="text"/>	Typ	<input type="text"/>
YEAR OF CONSTRUCTION		TYPE	
Fabr.-Nr.	<input type="text"/>	Tragl.	<input type="text"/>
SERIAL NUMBER		LIFTING CAPACITY	